



# DELUXE PLASTIC NESTING BOX

Item # PNB1

## Component Parts:

### Contents:

1. One (1) Basket with Lid (black)
2. One (1) Nesting Box

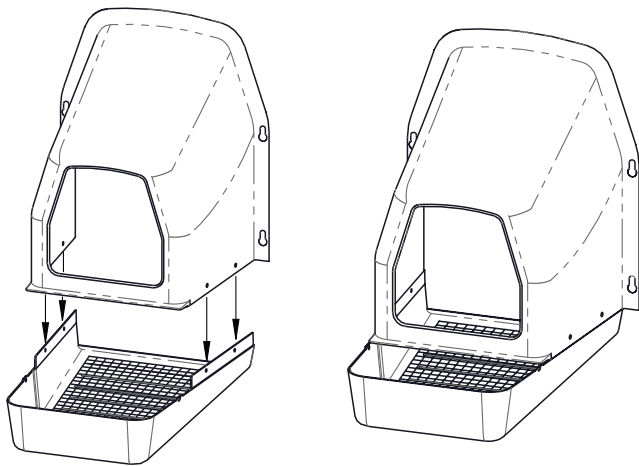
### Hardware Package:

- Bolt (4)
- Plastic Nut (4)
- Screw (4)
- Nylon Screw Anchor (4)

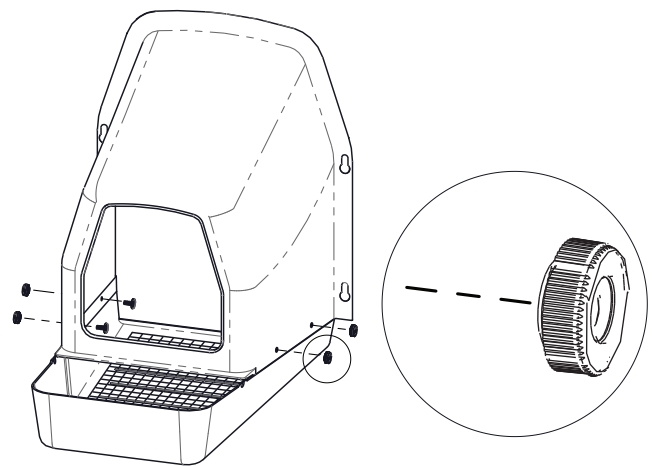
### Tools Needed:

- Phillips Screwdriver

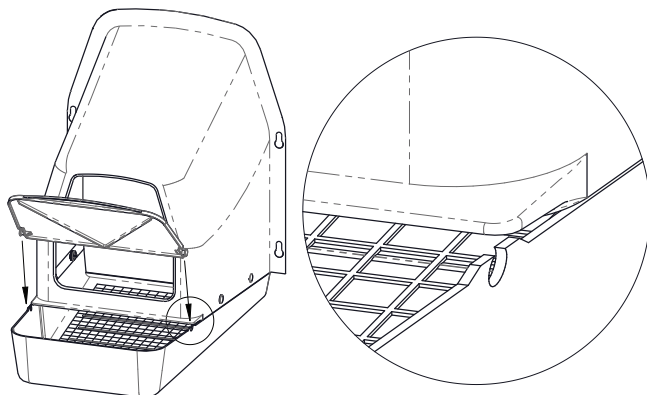
## Assembly & Installation Instructions:



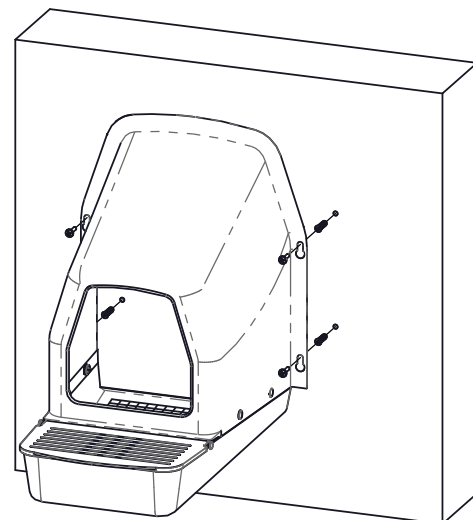
**FIGURE 1**  
Remove lid from basket.  
Align holes of the basket and nesting box as shown.



**FIGURE 2**  
Use bolts and plastic nuts to attach nesting box to basket.



**FIGURE 3**  
Attach lid to basket as shown.  
Press down until the lid snaps into the grooved indents in the basket.



**FIGURE 4**  
Use nesting box as template to mark and drill holes in the wall.  
Insert plastic screw anchor into each hole.  
Use screws to attach the nesting box to the wall.



# PONEDERO PLÁSTICA DE LUJO

Nro. de artículo: PNB1

## Componentes:

### Contenido:

- Una (1) cubeta con tapa (negra)
- Un (1) ponedero

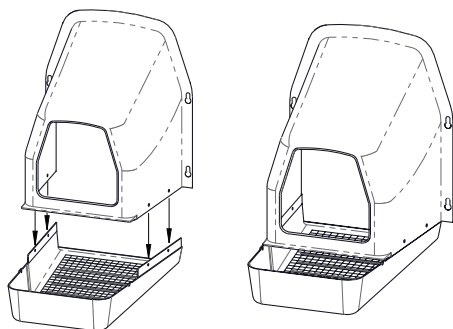
### Paquete de accesorios de montaje:

- Tuercas(4)
- Tuerca de plástica (4)
- Tornillo (4)
- Tornillo de anclaje de nailon (4)

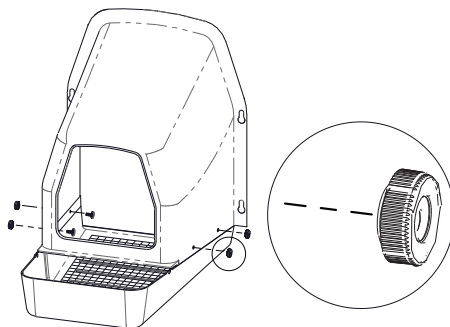
### Herramientas necesarias:

- Destornillador Phillip

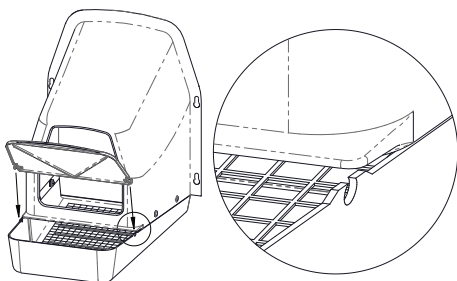
## Instrucciones de instalación y montaje:



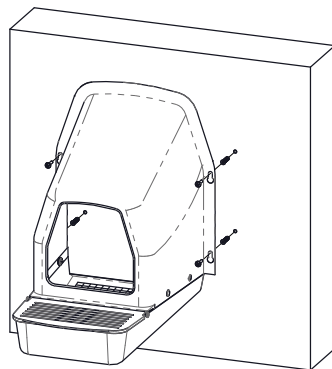
**FIGURA 1**  
Alinear agujeros de la cubeta y del nidal como se muestra en la figura.



**FIGURA 2**  
Insertar las tuercas y los tornillos para fijar la cubeta al nidal.



**FIGURA 3**  
Colocar la tapadera como se muestra en la figura.



**FIGURA 4**  
Usar el nidal como plantilla para marcar y hacer los agujeros en la pared. Colgar ponedero.



# NICHOIR EN PLASTIQUE DE LUXE

Article n° PNB1

## Composants :

### Contenu :

1. Cuvette (1)
2. Nichoir (1)

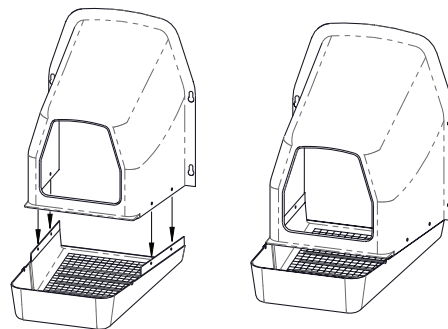
### Quincaillerie dans l'emballage :

- Boulon (4)
- Écrou en plastique (4)
- Vis (4)
- Ancrage de vis en nylon (4)

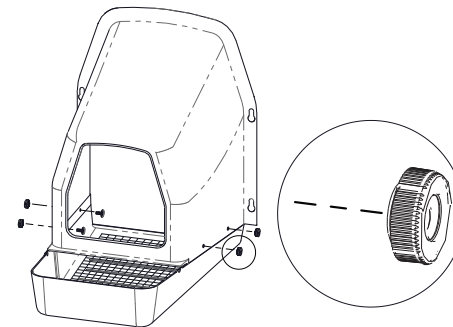
### Outils requis :

- Tournevis cruciforme

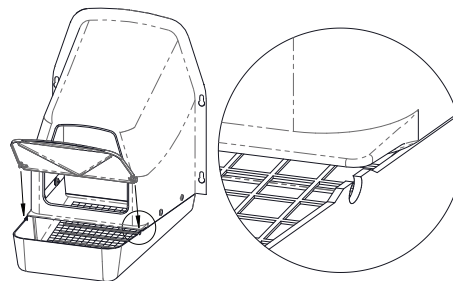
## Directives de montage et d'installation :



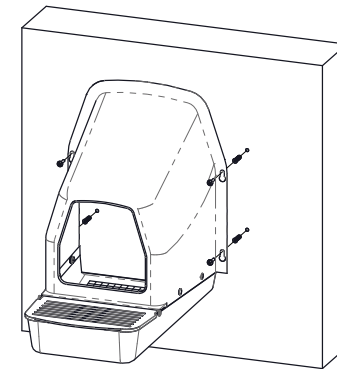
**FIGURE 1**  
Aligner les trous de la cuvette et du nid selon la figure.



**FIGURE 2**  
Insérer les vis et les écrous en plastique afin de fixer la cuvette au nid.



**FIGURE 3**  
Placer le couvercle indiqué sur la figure.



**FIGURE 4**  
Utiliser le nid comme gabarit afin de marquer et faire les trous au mur. Accrocher le pondoir.